

Hydrocyclones Séparateurs Inclinés

Séparation : Liquide/Solide
Matériel : CYCLONE
Média : permanent
Décolmatage à effet cyclonique

Applications :

Séparation des produits solides de haute densité en suspension dans un fluide de basse viscosité (eau...)

Seuil de filtration :

50 à 100 microns, en fonction de la différence de poids spécifique entre liquide et solide.
Taille maximum des particules admises : 9mm.

Pression d'utilisation :

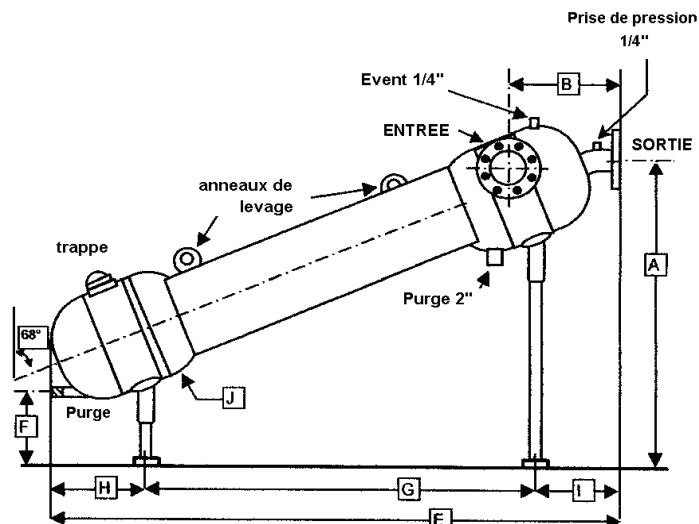
9.5 bar en standard

Perte de charge : de 0.4 bar au débit minimum à 0.9 bar au débit maximum.

Points forts :

Pas de pièces en mouvement, Faible coût.

**Une gamme complète
de DN 100, à DN 500
de 60 m³/h à 2700 m³/h.**



Types	Débit en m3/h	Poids	A	E	E/S
SLI 100	60 à 120	200	1130	1610	DN 100
SLI 150	110 à 200	270	1320	2100	DN 150
SLI 200	170 à 270	290	1320	2100	DN 150
SLI 300	230 à 380	375	1520	2400	DN 200
SLI 500	380 à 700	555	1720	2800	DN 250
SLI 900	590 à 1150	760	2100	3300	DN 300
SLI 1100	700 à 1300	1050	2400	3650	DN 350
SLI 1300	900 à 1700	1500	2900	4300	DN 400
SLI 1700	1200 à 2100	1550	3100	4600	DN 450
SLI 2200	1800 à 2700	1650	3400	5200	DN 500

Renseignements minima à donner pour consultation :

Type de fluide et utilisation.
Pression nominale et de calcul.

Débit nominal et de calcul.
Seuil de filtration requis.